

ROZHODNUTIE

Číslo: 0001/2013/P-PP
Číslo spisu: 230-2013-BA

Bratislava 24.01.2013

Úrad pre reguláciu sieťových odvetví, odbor regulácie elektroenergetiky a plynárenstva, ako orgán príslušný na konanie podľa § 9 ods. 1 písm. b) druhého bodu a § 9 ods. 1 písm. c) prvého bodu v spojení s § 15 ods. 4 zákona č. 250/2012 Z. z. o regulácii v sieťových odvetviach vo veci schválenia návrhu prevádzkového poriadku prevádzkovateľa distribučnej siete GGE distribúcia, a.s., Robotnícka, 017 34 Považská Bystrica, IČO: 36 849 901

r o z h o d o l

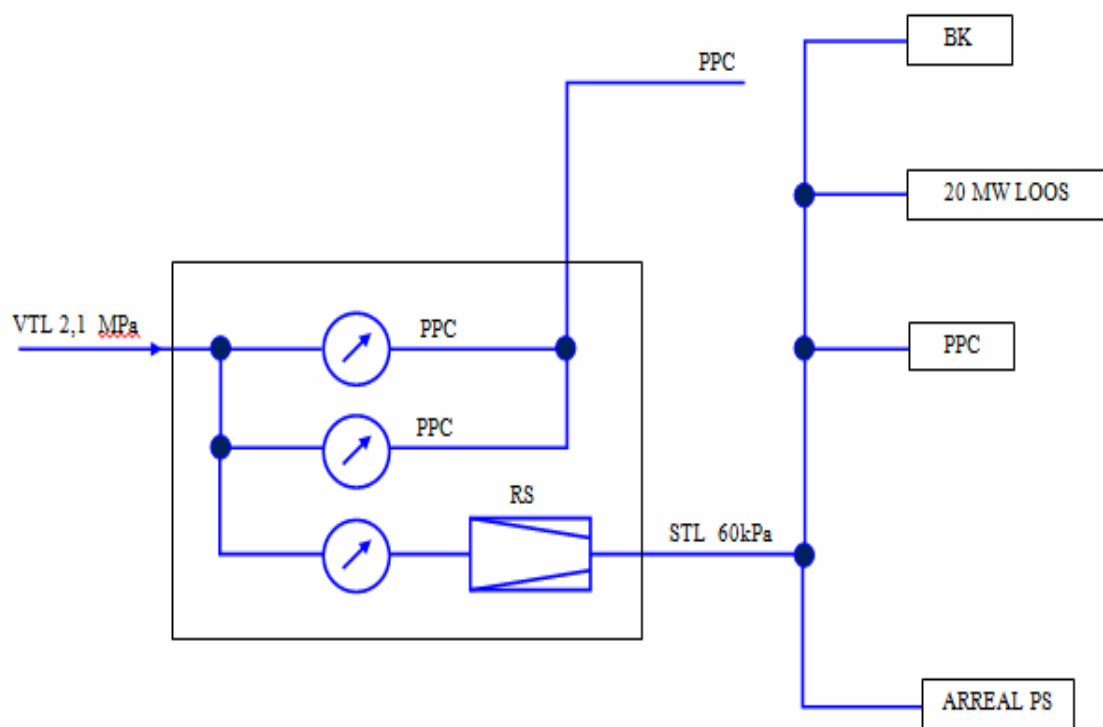
podľa § 13 ods. 2 písm. a) zákona č. 250/2012 Z. z. o regulácii v sieťových odvetviach tak, že prevádzkovateľovi distribučnej siete GGE distribúcia, a.s., Robotnícka, 017 34 Považská Bystrica, IČO: 36 849 901 **s c h v a ľ u j e** prevádzkový poriadok v tomto znení:

Prevádzkový poriadok spoločnosti GGE distribúcia, a.s. ako prevádzkovateľa distribučnej siete

Preambula

GGE distribúcia, a.s., Robotnícka, 017 34 Považská Bystrica vystupuje v tomto Prevádzkovom poriadku ako prevádzkovateľ lokálnej distribučnej siete (ďalej len „PLDS“) oprávnený na distribúciu plynu na základe povolenia Úradu pre reguláciu sieťových odvetví (ďalej len „úrad“) č. 2011P0168 zo dňa 30.11.2011.

Základná bloková technologická schéma:



A
Článok I.
Úvodné ustanovenia

Prevádzkový poriadok LDS (ďalej len „Poriadok“) podrobnejšie rozpracúva ustanovenia Nariadenia vlády Slovenskej republiky č. 409/2007 Z. z., ktorým sa ustanovujú pravidlá pre fungovanie trhu s plynom v znení nariadenia vlády Slovenskej republiky č. 212/2010 Z. z. (ďalej len „Nariadenie“).

Článok II.
Predmet Poriadku

Predmetom Poriadku je ustanoviť základné pravidlá pre poskytovanie služieb v lokálnej distribučnej sieti (ďalej len „LDS“) – distribúciu zemného plynu na vymedzenom území prevádzkovateľa LDS.

Článok III.
Definície

Pojmy používané v tomto Poriadku sú používané a vykladané v súlade s Nariadením. Na účely tohto prevádzkového poriadku sa rozumie:

distribúciou plynu - doprava plynu LDS,

distribučnou kapacitou - najväčšie množstvo plynu, ktoré možno distribuovať za časovú jednotku,

distribučnou sieťou - plynárenské rozvodné zariadenie na časti vymedzeného územia PLDS GGE distribúcia, a.s., Ul. Robotnícka, 017 34 Považská Bystrica,

dennou odchýlkou - rozdiel medzi množstvom plynu priradeným PLDS užívateľovi vo vstupnom bode do LDS a množstvom plynu užívateľom odobratým z LDS v odbernom mieste počas trvania plynárenského dňa,

obchodnou jednotkou - objemová jednotka množstva distribuovaného plynu vyjadrená v m³ pri teplote 15°C, absolútnom tlaku 101,325 kPa a relatívnej vlhkosti 0%,

prevádzkovateľom LDS alebo **PLDS** - spoločnosť GGE distribúcia, a.s., Ul. Robotnícka, 017 34 Považská Bystrica oprávnená na distribúciu plynu na základe povolenia úradu č. 2011P0168,

pripojením - súbor úkonov a činností vykonaných PLDS, ktoré sú nevyhnutné za účelom pripojenia odberného plynového zariadenia účastníka trhu s plynom k LDS,

technickým podmienkami - technické podmienky prístupu a pripojenia k LDS,

užívateľom LDS - účastník trhu s plynom, ktorý má uzatvorenú zmluvu o distribúcii plynu s PLDS,

vstupným bodom - vstupný bod do LDS je miesto, do ktorého účastník trhu s plynom dodáva plyn určený na distribúciu a z ktorého sa začína distribúcia plynu sieťou PLDS a ktoré je charakterizované najmä umiestnením a kapacitou,

časť vymedzeného územia - územie PLDS, na ktorom je povinný zabezpečiť distribúciu plynu,

výstupným bodom alebo odberným miestom - výstupný bod LDS, v ktorom sa plyn odovzdáva účastníkovi trhu s plynom a ktoré je vybavené určeným meradlom,

nadväzujúcou sieťou - distribučná sieť zemného plynu SPP-distribúcia, a.s.,

meraním typu A - priebežné meranie s diaľkovým prenosom dát,

meraním typu B - ostatné priebežné meranie,

úradu - Úrad pre reguláciu sieťových odvetví,

odberným plynovým zariadením alebo OPZ - zariadenie odberateľa plynu určené na odber plynu,

biometánom - upravený bioplyn, ktorý má technické parametre porovnateľné s technickými parametrami zemného plynu.

B

Článok I.

Podmienky prístupu do LDS

Prístup do LDS sa uskutočňuje na základe zmluvy o prístupe do LDS. Prevádzkovateľ LDS uzatvorí zmluvu o prístupe do LDS s každým, kto o to požiada, ak sú splnené technické a obchodné podmienky prístupu a pripojenia. Výrobca biometánu má právo na prednostný prístup do LDS, ak sú splnené obchodné a technické podmienky prístupu do LDS.

Vzor žiadosti o prístup do LDS je prílohou č.1 tohto Poriadku a PLDS ho zverejnení na svojom webovom sídle a na požiadanie bude žiadateľovi poskytnutý aj v sídle PLDS. Vzor žiadosti o prístup do LDS je záväzný pre všetkých žiadateľov o prístup do LDS.

Žiadosť o prístup do LDS obsahuje predovšetkým:

- a) identifikačné údaje žiadateľa,
- b) dátum začatia a skončenia distribúcie,
- c) vstupné body do LDS,
- d) výstupné body z LDS,
- e) požadovanú dennú distribučnú kapacitu na vstupnom bode,
- f) ročné množstvo distribuovaného plynu do príslušného vstupného bodu,
- g) požadovanú dennú distribučnú kapacitu na výstupnom bode,
- h) ročné množstvo distribuovaného plynu do výstupného bodu,
- i) požadovaný tlak na príslušnom výstupe z LDS,
- j) pri veľkoodbere očakávaný denný diagram odberu plynu,
- k) doklady preukazujúce uzatvorenie zmluvy na dodávku plynu v súlade s podmienkami prevádzkovateľa LDS,
- l) doklady preukazujúce schopnosť žiadateľa splniť finančné záväzky.

Prílohy v žiadosti o prístup do LDS tvoria neoddeliteľnú súčasť žiadosti o prístup do LDS. Žiadateľ o prístup predloží doklady požadované PLDS ako súčasť žiadosti o prístup do LDS vo forme kópií; v prípade, ak o to PLDS požiada, žiadateľ o prístup predloží originál dokladu na porovnanie s predloženou kópiou, pričom deň predloženia originálu, ak o to PLDS požiada, sa považuje za deň riadneho predloženia dokladu.

Žiadateľ o prístup do LDS, ktorý je dodávateľom plynu, k žiadosti o prístup do LDS prikladá doklady o zmluvných záväzkoch preukazujúcich predpokladaný predaj plynu koncovým odberateľom plynu v rozsahu požadovanej distribučnej kapacity a súčasne kópiu platného a účinného povolenia na dodávku plynu vydaného úradom. Žiadateľ o prístup do LDS doručí žiadosť o prístup do LDS na adresu:

GGE distribúcia, a.s.,
Ul. Robotnícka
017 34 Považská Bystrica

- a) najneskôr 15 dní pred začatím distribúcie, ak požadovaná hodnota distribučnej kapacity neprekračuje hodnotu distribučnej kapacity v zmluve o distribúcii platnej v predchádzajúcom období,
- b) najneskôr 25 dní pred začiatkom požadovanej distribúcie, ak požadovaná hodnota distribučnej kapacity prekračuje hodnotu distribučnej kapacity v zmluve o distribúcii platnej v predchádzajúcom období, alebo ak ide o novú požiadavku na pridelenie distribučnej kapacity.

Po prijatí žiadosti o prístup do LDS, PLDS vyhodnotí predložené údaje a dokumenty. Ak bola žiadateľom o prístup predložená nesprávne vyplnená alebo neúplná žiadosť o prístup do LDS, PLDS je oprávnený od žiadateľa o prístup požadovať doplňujúce alebo chýbajúce údaje a dokumenty.

Prevádzkovateľ LDS po doručení úplnej žiadosti o prístup do LDS a po vyhodnotení údajov uvedených v žiadosti pridelí účastníkovi trhu s plynom distribučnú kapacitu:

- a) do 10 dní od dátumu prijatia žiadosti, ak požadovaná hodnota distribučnej kapacity neprekračuje hodnotu dohodnutú v zmluve o distribúcii platnej v predchádzajúcom období,
- b) do 20 dní od dátumu prijatia žiadosti, ak požadovaná hodnota distribučnej kapacity prekračuje hodnotu dohodnutú v zmluve o distribúcii alebo ide o novú požiadavku na pridelenie distribučnej kapacity.

Distribučná kapacita sa prideluje pre každé odberné miesto samostatne. Pridelenie distribučnej kapacity predstavuje zo strany prevádzkovateľa LDS záväzné prijatie návrhu žiadateľa na uzatvorenie zmluvy o distribúcii plynu. Žiadateľ uzatvorí s prevádzkovateľom LDS zmluvu o distribúcii plynu do 20 dní od pridelenia distribučnej kapacity. Ak do 5 dní od pridelenia distribučnej kapacity neuzatvorí účastník trhu s plynom zmluvu o distribúcii s prevádzkovateľom LDS, prevádzkovateľ LDS je oprávnený ponúknuť pridelenú distribučnú kapacitu inému účastníkovi trhu s plynom, ak sa strany nedohodnú inak.

Pravidlá na pridelenie distribučnej kapacity

Pri pridelovaní distribučnej kapacity prevádzkovateľ LDS postupuje nasledovne:

- a) Prevádzkovateľ vyhodnocuje žiadosti o prístup do LDS. Ak je súčet požadovaných distribučných kapacít vyšší ako technická kapacita LDS, prevádzkovateľ LDS písomne alebo e-mailom vyzve účastníkov trhu s plynom na úpravu výšky požadovanej kapacity v žiadosti o prístup do LDS.
- b) Účastník trhu s plynom prehodnotí svoju žiadosť o prístup do LDS a do 5 kalendárnych dní od obdržania výzvy postúpi upravenú žiadosť prevádzkovateľovi LDS (poštou, elektronickou poštou alebo faxom).
- c) Ak technická kapacita LDS bude stále nedostačujúca, pridelí prevádzkovateľ LDS zostávajúcu voľnú distribučnú kapacitu nediskriminačne v pomere veľkostí jednotlivých požiadaviek s tým, že ak požiadavka žiadateľa presahuje výšku zostávajúcej voľnej kapacity, je táto požiadavka znížená na výšku zostávajúcej voľnej kapacity. Oznámenie o výške takto pridelenej kapacity bude žiadateľovi o prístup zaslané bezodkladne e-mailom a následne písomne listom.

Ak nie je k dispozícii dostatočná distribučná kapacita, žiadateľovi o prístup bude oznámený nedostatok požadovanej distribučnej kapacity a bude mu navrhnutá možnosť uzavrieť zmluvu o distribúcii plynu so zníženou distribučnou kapacitou.

Odmietnutie prístupu do LDS

Prevádzkovateľ LDS môže odmietnuť prístup do LDS v týchto prípadoch:

- a) nesplnenia technických a obchodných podmienok prístupu do LDS,
- b) nedostatok kapacity lokálnej distribučnej siete,
- c) ak tento prístup zabraňuje plnenie povinnosti vo všeobecnom hospodárskom záujme.

Článok II. Pripojenie k LDS

Pripojenie k lokálnej distribučnej sieti sa uskutočňuje na základe zmluvy o pripojení k LDS, ktorá sa uzatvára s každým, kto o to požiadava, vrátane výrobcu biometánu, ak sú splnené technické a obchodné podmienky pripojenia k LDS. Vzor žiadosti o pripojenie k LDS je uvedený v prílohe č. 2 Poriadku. PLDS zverejní vzor žiadosti o pripojenie k LDS na svojom webovom sídle stránke a na požiadanie bude žiadateľovi o prístup poskytnutý v sídle PLDS. Žiadateľ o prístup doručí žiadosť o pripojenie k LDS v písomnej forme, osobne alebo poštou na adresu:

GGE distribúcia, a.s.,
Ul. Robotnícka
017 34 Považská Bystrica

Zriaďovať nové odberné plynové zariadenie, rozširovať alebo rekonštruovať existujúce odberné plynové zariadenie, ktorého prevádzkou sa zmenia technické a obchodné podmienky odberu plynu, možno iba po predchádzajúcom súhlase prevádzkovateľa LDS, na ktorú je užívateľ LDS pripojený. Vydávanie predchádzajúceho súhlasu je podmienené predovšetkým

technickými možnosťami siete (voľná kapacita siete, dostatočné parametre distribučných zariadení a pod.).

PLDS nemôže odmietnuť pripojenie výrobcu biometánu k LDS z dôvodu nedostatku kapacity siete, ak to umožňujú technické podmienky pripojenia podľa §11a ods. 8 zákona č. 309/2009 Z. z. o podpore obnoviteľných zdrojov energie a vysoko účinnej kombinovanej výroby a o zmene a doplnení niektorých zákonov v znení neskorších predpisov (ďalej len „zákon č. 309/2009 Z. z.“).

Podmienky pripojenia k LDS:

1. Žiadať o pripojenie odberného plynového zariadenia môže iba vlastník nehnuteľnosti, alebo správca nehnuteľnosti. Ak žiada o pripojenie osoba, ktorá nie je vlastníkom nehnuteľnosti, je povinná predložiť predchádzajúci súhlas majiteľa alebo správcu dotknutej nehnuteľnosti s vybudovaním a pripojením odberného plynového zariadenia.
2. Odberné plynové zariadenie musí zodpovedať všetkým technickým a bezpečnostným požiadavkám, ktoré predpisujú platné normy, smernice a zákony. Pripojené zariadenie nesmie v žiadnom prípade ovplyvňovať bezpečnosť a spoľahlivosť prevádzky LDS. Splnenie uvedených požiadaviek preukáže žiadateľ o pripojenie predložením platných správ o odbornej prehliadke a skúške pripojeného zariadenia, (resp. správa o prvej úradnej skúške vyhradených technických zariadení, kolaudačné rozhodnutie a iné).
3. Predloženie žiadosti o pripojenie k LDS

Žiadosť o pripojenie obsahuje najmä tieto náležitosti:

- a) identifikačné údaje žiadateľa o pripojenie,
 - b) charakteristiku budúceho odberného miesta,
 - c) účel využitia plynu,
 - d) požadovanú dennú distribučnú kapacitu na príslušnom vstupnom bode,
 - e) predpokladané ročné množstvo plynu distribuovaného do príslušného vstupného bodu,
 - f) požadovanú dennú distribučnú kapacitu na príslušnom výstupnom bode,
 - g) predpokladané ročné množstvo plynu distribuovaného do príslušného výstupného bodu,
 - h) požadovaný tlak na príslušnom výstupnom bode z LDS,
 - i) predpokladaný termín začatia odberu plynu,
 - j) situačný náčrt s vyznačením polohy budúceho odberného miesta,
 - k) list vlastníctva alebo iný doklad preukazujúci právo žiadateľa o pripojenie k nehnuteľnosti,
 - l) súhlas vlastníka nehnuteľnosti s jej pripojením k LDS v prípade, že žiadateľ o pripojenie nie je vlastníkom nehnuteľnosti.
4. Uzatvorenie zmluvy o pripojení k LDS.

II.1 Postup pri uzatváraní zmluvy o pripojení k LDS:

1. Prevádzkovateľ LDS po prijatí žiadosti o pripojenie vyhodnotí predložené údaje a dokumenty. Ak bola žiadateľom o pripojenie predložená nesprávne vyplnená alebo neúplná žiadosť o pripojenie k LDS, PLDS je oprávnený od žiadateľa o pripojenie požadovať doplňujúce alebo chýbajúce údaje a dokumenty.

2. Ak lehoty stanovené v tomto Poriadku súvisia so žiadosťou o pripojenie k LDS, začínajú plynúť až odo dňa doručenia žiadosti o pripojenie, a to buď úplnej alebo dodatočne doplnenej žiadateľom o pripojenie k LDS.

3. S prihliadnutím na lokálny charakter LDS, je každá žiadosť o pripojenie riešená individuálne s každým žiadateľom. PLDS po prijatí žiadosti o pripojenie určí technické podmienky a obchodné podmienky pripojenia a žiadateľovi o pripojenie predloží návrh zmluvy o pripojení k LDS. V prípade kladného posúdenia žiadosti o pripojenie, PLDS pošle žiadateľovi o pripojenie návrh zmluvy o pripojení podpísaný PLDS. Zmluva o pripojení k LDS sa uzatvára do 30 dní odo dňa doručenia žiadosti o pripojenie PLDS.

4. Vo zvlášť zložitých prípadoch môže PLDS túto lehotu predĺžiť najdlhšie na 90 dní odo dňa doručenia žiadosti o pripojenie. Zmluva o pripojení k LDS sa stáva platnou dňom uzavretia zmluvy medzi PLDS a žiadateľom o pripojenie. Ak žiadateľ o pripojenie nesúhlasí s technickými podmienkami a obchodnými podmienkami pripojenia k LDS, je oprávnený od zmluvy odstúpiť do piatich pracovných dní odo dňa doručenia podpísanej zmluvy o pripojení k LDS.

II. 2 Stanovenie nákladov na pripojenie k LDS

Žiadateľ o pripojenie sa podieľa na úhrade oprávnených nákladov prevádzkovateľa LDS, ktoré sú spojené s pripojením odberného plynového zariadenia do LDS. Výrobca biometánu znáša náklady spojené s pripojením k LDS v súlade so zákonom č. 309/2009 Z. z. Spôsob stanovenia nákladov na pripojenie k LDS uverejňuje PLDS na svojom webovom sídle podľa § 8 ods. 2 Pravidiel trhu s plynom. Spôsob úhrady nákladov na pripojenie odberného plynového zariadenia, lehoty na pripojenie do LDS, ako aj všetky nevyhnutné podmienky realizácie pripojenia stanoví zmluva o pripojení.

Pripojenie do LDS podlieha v zmysle zákona č. 276/2001 Z. z. o regulácii v sieťových odvetviach a o zmene a doplnení niektorých zákonov v znení neskorších predpisov cenovej regulácii. Výška poplatku za pripojenie bude určená cenovým rozhodnutím úradu.

Ak žiadateľ o pripojenie neuhradí poplatok za pripojenie, prevádzkovateľ LDS má právo odstúpiť od zmluvy o pripojení.

Termín realizácie pripojenia sa určuje s prihliadnutím na ostatných užívateľov LDS (predovšetkým ak si pripojenie vyžiada prerušenie distribúcie plynu pre ostatné interné a externé odberné plynové zariadenia).

II.3. Podmienky pripojenia

1. Podmienky realizácie pripojenia odberného plynového zariadenia žiadateľa ustanoví zmluva o pripojení a to najmä:

- a) požadovaný termín realizácie pripojenia plynovodu zo strany PLDS k odbernému plynovému zariadeniu,
- b) údaje týkajúce sa odberného plynového zariadenia žiadateľa (označenie projektovej dokumentácie, stavebné povolenie, správa o odbornej prehliadke a skúške zariadenia),

- c) nevyhnutné správne rozhodnutia a/alebo vyjadrenia oprávňujúce PLDS vykonať práce potrebné na pripojenie odberného plynového zariadenia,
- d) požadovaný termín montáže meracieho zariadenia.

2. Uzatvorenie zmluvy o pripojení k LDS zaručuje účastníkovi trhu s plynom rezerváciu distribučnej kapacity na obdobie jedného roka od zrealizovania pripojenia odberného plynového zariadenia. Pokiaľ v tejto lehote účastník trhu s plynom neuzatvorí zmluvu o distribúcii, rezervácia distribučnej kapacity zanikne.

C

Článok I.

Zmluva o distribúcii plynu

Distribúciu plynu uskutočňuje prevádzkovateľ LDS na základe zmluvy o distribúcii plynu. Prevádzkovateľ LDS uzatvorí zmluvu o distribúcii plynu s každým, kto o to požiada, ak sú splnené technické a obchodné podmienky prístupu a pripojenia k LDS a technické podmienky distribúcie plynu.

Prevádzkovateľ LDS prednostne uzavrie s výrobcou biometánu zmluvu o distribúcii na základe predloženia potvrdenia o pôvode biometánu, ak sú splnené obchodné a technické podmienky prístupu a pripojenia do LDS a obchodné a technické podmienky distribúcie plynu.

Výrobca biometánu zabezpečí, aby biometán dodávaný do LDS zodpovedal kvalite zemného plynu a aby pri príprave biometánu neprekročila maximálna emisia metánu do vzdušia hodnotu 1 %.

Výrobca biometánu bez zbytočného odkladu písomne oznámi prevádzkovateľovi LDS uzatvorenie zmluvy o dodávke plynu a každú zmenu odberateľa.

Zmluva môže byť uzatvorená ako:

- Ročná zmluva o distribúcii, ktorá sa uzatvára na 12 po sebe nasledujúcich mesiacov. Na celé obdobie platnosti tejto zmluvy sa dohodne len jedna výška distribučnej kapacity pre príslušný výstupný bod. Výstupným bodom LDS je odberné miesto koncového odberateľa plynu. Prevádzkovateľ LDS zmení výšku dennej distribučnej kapacity na základe žiadosti užívateľa distribučnej siete do 15 dní odo dňa doručenia žiadosti, a to aj počas trvania zmluvy o distribúcii plynu uzatvorenej na jeden rok. Prílohou k žiadosti sú doklady, ktoré preukazujú, že odberateľ plynu vlastnou činnosťou nezavinil prípady odôvodňujúce žiadosť o zmenu výšky dennej distribučnej kapacity. Žiadosť o zmenu výšky dennej distribučnej kapacity je možné podať v týchto prípadoch:
 - a) závažná priemyselná havária [§ 2 písm. h) zákona č. 261/2002 Z. z. o prevencii závažných priemyselných havárií a o zmene a doplnení niektorých zákonov],
 - b) porucha odberného plynového zariadenia, ktorá má vplyv na schopnosť odberného plynového zariadenia odoberať plyn,
 - c) vážne ekonomické dôvody, ktoré majú za následok zastavenie výroby, zánik spoločnosti alebo vyhlásenie konkurzu.
- Krátkodobá zmluva o distribúcii plynu sa uzatvára na obdobie 1 mesiac až 11 mesiacov.

- Dlhodobá zmluva o distribúcii plynu sa uzatvára na obdobie celých násobkov roka. Pre príslušné odberné miesto sa dohodne iba jedna výška distribučnej kapacity na každých 12 po sebe nasledujúcich mesiacov.

Po uzatvorení zmluvy o distribúcii plynu prevádzkovateľ LDS je povinný vykonávať distribúciu plynu zo vstupného bodu do výstupného bodu počas celého zmluvného obdobia trvania distribúcie plynu do výšky dohodnutej dennej distribučnej kapacity.

Obmedzenie alebo prerušenie distribúcie plynu

Prevádzkovateľ LDS má právo bez nároku na náhradu škody s výnimkou prípadov, keď škoda vznikla jeho zavinením, obmedziť alebo prerušiť distribúciu plynu v nevyhnutnom rozsahu a na nevyhnutný čas v prípade vykonávania plánovaných rekonštrukcií, modernizácií, opráv, údržby a revízií plynárenských zariadení.

Prevádzkovateľ LDS písomne oznámi užívateľom LDS začiatok a koniec obmedzenia alebo prerušenia distribúcie plynu 15 dní vopred. Bližšie podmienky budú dohodnuté s užívateľom v zmluve o distribúcii plynu.

Ak v dôsledku obmedzenia distribúcie plynu alebo prerušenia distribúcie plynu z dôvodu uvedeného v tomto odseku vznikla škoda, má užívateľ právo uplatniť nárok na náhradu škody a ušlého zisku len vtedy, ak prevádzkovateľ LDS nesplnil oznamovaciu povinnosť. Po odstránení dôvodov, pre ktoré bola obmedzená alebo prerušená distribúcia plynu, prevádzkovateľ LDS bezodkladne obnoví distribúciu plynu.

Prevádzkovateľ LDS je oprávnený prerušiť alebo obmedziť distribúciu plynu okamžite po tom, ako sa dozvedel o príslušných skutočnostiach v prípade:

- a) bezprostredného ohrozenia života, zdravia alebo majetku osôb a pri likvidácii týchto stavov,
- b) stavu núdze a predchádzania stavu núdze,
- c) havárií alebo porúch na plynárenských zariadeniach a pri odstraňovaní ich následkov,
- d) nedodržania zmluvných podmienok za distribúciu plynu,
- e) odberu plynu zariadeniami, ktoré ovplyvňujú kvalitu a spoľahlivosť dodávky plynu a ak odberateľ plynu nezabezpečil obmedzenie týchto vplyvov dostupnými technickými prostriedkami,
- f) pri neoprávnenom odbere plynu,
- g) dodávky plynu zariadeniami, ktoré ovplyvňujú kvalitu a spoľahlivosť dodávky plynu a ak výrobca plynu nezabezpečil obmedzenie týchto vplyvov dostupnými technickými prostriedkami,
- h) zabránenia prístupu k meraciemu zariadeniu odberateľom plynu.

Článok II. Skúšobná prevádzka

1. Skúšobnou prevádzkou je overenie technických parametrov, prevádzkových hodnôt a preukázania prevádzkyschopnosti nového alebo rekonštruovaného plynového zariadenia odberateľa plynu.

2. Užívateľ LDS je zaradený do skúšobnej prevádzky, ak je preukázaná inštalácia nového odberného plynového zariadenia alebo rekonštrukcia podstatnej časti odberného plynového

zariadenia. Skúšobnú prevádzku je možné prerušiť len jedenkrát, a to najviac na obdobie troch mesiacov a len zo závažných, žiadateľom preukázaných technických dôvodov, ktoré sa týkajú odberného plynového zariadenia.

3. Skúšobná prevádzka sa začína prvým dňom kalendárneho mesiaca. Počas skúšobnej prevádzky sa uplatňuje zľava z poplatku za prekročenie dohodnutej dennej distribučnej kapacity, ak

- a) užívateľ lokálnej distribučnej siete preukáže ukončenú inštaláciu a prevádzkyschopnosť odberného plynového zariadenia,
- b) je pre dané odberné miesto zmluvne dohodnutá denná distribučná kapacita,
- c) sa distribúcia plynu do daného odberného miesta uskutočňuje na základe zmluvy o distribúcii plynu,
- d) sa skúšobná prevádzka na jednom odbernom mieste uskutoční najviac jedenkrát za 12 po sebe nasledujúcich mesiacov.

4. Zľava počas skúšobnej prevádzky sa uplatňuje najviac za obdobie troch mesiacov. Užívateľ distribučnej siete žiada o zľavu v lehotách podľa časti B článku I.

5. Výška dennej distribučnej kapacity a množstvo distribuovaného plynu sa na žiadosť užívateľa distribučnej siete predloženej v lehote podľa časti B článku I. upraví v zmluve o distribúcii plynu do dvoch mesiacov po ukončení skúšobnej prevádzky.

Článok III. Neoprávnený odber plynu

1. Neoprávneným odberom plynu je odber:

- a) bez uzavretej zmluvy alebo v rozpore s uzavretou zmluvou,
- b) nemeraného plynu,
- c) bez určeného meradla alebo s určeným meradlom, ktoré v dôsledku neoprávneného zásahu odberateľa nezaznamenáva alebo nesprávne zaznamenáva odber plynu,
- d) meraný meracím zariadením, ktoré nebolo namontované prevádzkovateľom LDS, alebo na ktorom bolo porušené zabezpečenie proti neoprávnenej manipulácii,
- e) ak odberateľ neumožnil prerušenie dodávky plynu, takýto odber sa za neoprávnený považuje odo dňa, kedy odberateľ neumožnil prerušenie dodávky plynu,
- f) ak odberateľ nedodržiaval obmedzenie určené dodávateľom plynu, prevádzkovateľom prepravnej alebo distribučnej siete,
- g) ak odberateľ nedodržiaval zmluvne dohodnuté platobné podmienky.

2. Pri neoprávnenom odbere je ten, kto plyn odoberal, povinný uhradiť vzniknutú škodu aj ušlý zisk prevádzkovateľovi LDS.

3. Spôsob výpočtu škody neoprávneným odberom plynu ustanovuje vyhláška Ministerstva hospodárstva SR č. 449/2012 Z. z., ktorou sa ustanovuje spôsob výpočtu škody spôsobenej neoprávneným odberom plynu.

D
Článok I.
Meranie množstva plynu

Prevádzkovateľ LDS meria množstvo distribuovaného plynu vo výstupných bodoch v súlade s príslušnými právnymi predpismi, predovšetkým zákonom č.142/2000 Z. z. o metrológii a o zmene a doplnení niektorých zákonov v znení neskorších predpisov (ďalej len „zákon o metrológii“). Prevádzkovateľ LDS zabezpečí meranie kvalitatívnych parametrov a tlaku distribuovaného zemného plynu podľa uzatvorenej zmluvy o distribúcii plynu.

Užívateľ LDS umožní prevádzkovateľovi LDS:

- a) montáž určeného meradla na meracom mieste,
- b) prístup k určenému meradlu na jeho žiadosť, predovšetkým na účely odpočtu meradla.

Užívateľ LDS zabezpečí prevádzkovanie svojho odberného plynového zariadenia takým spôsobom, aby nedošlo k poškodeniu určeného meradla.

Prevádzkovateľ LDS uskutočňuje odpočet nameraných údajov vo výstupných bodoch LDS:

- a) najmenej jeden raz za mesiac,
- b) v prípade skončenia dodávky plynu do určitého výstupného bodu,
- c) v ostatných prípadoch stanovených v zmluve o distribúcii plynu.

V prípade pochybností užívateľa LDS o správnosti merania, alebo ak užívateľ zistí chybu na určenom meradle, požiada prevádzkovateľa LDS o preskúšanie meradla. Prevádzkovateľ LDS je povinný predložiť určené meradlo na preskúšanie do 15 dní od doručenia žiadosti užívateľa.

Prevádzkovateľ LDS je taktiež oprávnený predložiť určené meradlo na preskúšanie na základe vlastného uváženia. Meranie distribúcie plynu počas preskúšavania uskutočňuje prevádzkovateľ LDS pomocou náhradného určeného meradla alebo iným vzájomne dohodnutým spôsobom.

PLDS počas preskúšavania určeného meradla zabezpečí meranie náhradným, metrologicky overeným meradlom.

PLDS a účastník trhu s plynom sa môžu dohodnúť na náhradnom spôsobe vyhodnotenia odobratého množstva plynu počas preskúšavania určeného meradla.

V prípade zistenia chyby určeného meradla väčšej ako určuje zákon o metrológii, náklady spojené s preskúšaním a výmenou meradla hradí PLDS.

V prípade, ak bola na určenom meradle zistená chyba menšia ako určuje zákon o metrológii, hradí náklady s preskúšaním a výmenou meradla ten, kto o preskúšanie požiadal.

Výrobca biometánu zabezpečí meranie množstva biometánu a meranie kvality biometánu vstupujúceho do LDS vrátane vyhodnocovania a odovzdávanie týchto údajov prevádzkovateľovi LDS.

Výrobca biometánu umožní prevádzkovateľovi LDS montáž určeného meradla a umožní prístup k určenému meradlu na vykonanie kontroly, odpočtu, výmeny alebo odobratia meracieho zariadenia.

Prevádzkovateľ LDS vydá výrobcovi biometánu bezodplatne na požiadanie potvrdenie o množstve biometánu distribuovaného LDS za každý kalendárny mesiac. Množstvo biometánu sa určí na základe skutočne dodaného biometánu do LDS a koeficientu závisiacom od podielu biomasy dopestovanej na ornej pôde použitej na výrobu bioplynu.

Kvalita plynu

PLDS distribuuje v LDS plyn, ktorý prebral od prevádzkovateľa nadväzujúcej siete, s príslušnými fyzikálnymi a chemickými parametrami stanovenými v ich technických podmienkach. PLDS vo výstupných bodoch distribuuje plyn s príslušnými fyzikálnymi a chemickými parametrami stanovenými v technických podmienkach PLDS.

Obchodná jednotka distribuovaného množstva plynu

PLDS vykoná prepočet nameraných množstiev plynu na obchodnú jednotku PLDS:

- a) prepočítavačmi prietoku, ktoré sú určenými meradlami, alebo
- b) prepočtom zo strany PLDS vykonanom v súlade s technickou normou a technickými podmienkami PLDS.

Článok II. Odberové diagramy

1. Pre účely objednania služby distribúcie a dodávky plynu si účastníci trhu s plynom dohodnú Odberový diagram (ďalej len „OD“), ktorý tvorí súčasť zmluvy na distribúciu plynu, resp. zmluvy na dodávku plynu.
2. Tlačivo OD pre účastníka trhu s plynom tvorí Príloha č.3 k Poriadku. Obsahom OD sú ročné a mesačné množstvá odberu plynu, denné maximum (ďalej len „ D_{max} “) a zmluvné obdobie. Tlačivo je univerzálne pre účely dodávky aj distribúcie. V prípade zabezpečenia len distribúcie, vyplnia sa len povinné údaje v zmysle zmluvy o distribúcii plynu.
3. Pri existujúcich odberoch si D_{max} a ročné množstvo plynu odberateľ objedná do 10. augusta kalendárneho roku.
4. Dojednané množstvá sú pre objednávateľa záväzné. Presun množstiev medzi štvrtrokmi a mesiacmi pri zachovaní ročného množstva bude objednávateľovi umožnený len v prípade dohody s prevádzkovateľom LDS. Prevádzkovateľ LDS takýto presun umožní pokiaľ jeho dodávateľ plynu resp. prevádzkovateľ distribučnej siete, na ktorú je LDS pripojená takúto zmenu dovoľí.

5. Pravidlá pre úpravu D_{\max} sú:
- žiadosť o úpravu D_{\max} sa podáva písomnou formou; prevádzkovateľ LDS posúdi žiadosť do 10 dní po jej obdržaní,
 - zvýšenie D_{\max} je možné len v prípade voľnej kapacity LDS a prevádzkovateľa distribučnej siete (resp. inej nadradenej distribučnej siete), na ktorú je pripojená LDS,
 - prípadná zmena sa uskutočňuje písomne dodatkom k zmluve (Príloha č.4 k Poriadku),
 - oddržiavanie hodnôt D_{\max} sa vyžaduje denne počas trvania zmluvy na odbernom mieste, s výnimkou prípadov stanovených v uzatvorenej zmluve.

Článok III. Cena a fakturácia

- Cenu za prístup do distribučnej siete a distribúciu plynu zverejňuje prevádzkovateľ LDS na svojom webovom sídle a informácie o obmedzeniach distribúcie plynu poskytuje prevádzkovateľ LDS miestne používaným spôsobom.
- Prevádzkovateľ LDS účtuje cenu za prístup do distribučnej siete a distribúciu plynu v zmysle platného cenového rozhodnutia úradu a na základe skutočne nameraného množstva distribuovaného plynu.
- Prevádzkovateľ LDS resp. dodávateľ má právo na preddavkové platby.
- Vyúčtovanie dodávky plynu odberateľovi obsahuje údaje podľa uzatvorených zmlúv súvisiacich s dodávkou plynu, a to samostatne vyčíslený údaj o cene za
 - obchodnú činnosť dodávateľa plynu vrátane ceny za prístup do zásobníka a uskladňovanie plynu,
 - prístup do prepravnej siete a prepravu plynu,
 - prístup do distribučnej siete a distribúciu plynu.

Článok IV. Trvanie a ukončenie zmluvy o distribúcii plynu

- Užívateľ LDS, ktorý je dodávateľom plynu, má právo odstúpiť od zmluvy o distribúcii plynu len v nasledujúcich prípadoch:
 - zmeny dodávateľa,
 - ukončenia dodávok plynu do odberného miesta,
 - ak PLDS porušuje zmluvu o distribúcii plynu.
- PLDS môže odstúpiť od zmluvy o distribúcii plynu s okamžitou platnosťou a účinnosťou, ak:
 - užívateľ LDS podstatne alebo pravidelne porušuje povinnosti zo zmluvy o distribúcii plynu, alebo z príslušných právnych predpisov,
 - finančná situácia užívateľa LDS sa zhorší do takého rozsahu, ktorý ohrozuje uspokojenie prípadných finančných nárokov PLDS zo zmluvy o distribúcii plynu. Táto podmienka sa považuje za splnenú už v prípade, že bol podaný návrh na vyhlásenie konkurzu na majetok užívateľa LDS, alebo na vyrovnanie v zmysle slovenského konkurzného práva, alebo na exekúciu podstatného majetku užívateľa LDS,

- c) úkony užívateľa LDS ohrozujú, alebo by mohli ohroziť bezpečnosť LDS, životného prostredia, zdravia alebo životov ľudí,
- d) užívateľ LDS poskytol PLDS nepravdivé informácie a/alebo dokumenty pri predkladaní žiadosti o prístup, alebo kedykoľvek následne počas platnosti zmluvy o distribúcii plynu.

Článok V.

Zmeny a účinnosť prevádzkového poriadku

1. Prevádzkovateľ LDS môže zmeniť alebo doplniť prevádzkový poriadok iba po predchádzajúcom schválení úradom.
2. Prevádzkový poriadok nadobúda platnosť a účinnosť dňom nadobudnutia právoplatnosti rozhodnutia úradu o jeho schválení.

Príloha č.1 - Vzor žiadosti o prístup do LDS GGE distribúcia, a.s., Považská Bystrica

GGE distribúcia, a.s., Považská Bystrica , ul. Robotnícka, 017 34 Považská Bystrica

Žiadosť o prístup do distribučnej siete GGE distribúcia, a.s., Považská Bystrica

- 1.) Identifikačné údaje žiadateľa: Obchodné meno:
Právna forma:
Označenie registra:
Adresa:
Zastúpený /meno/ :
/funkcia/:
IČO:
DIČ:
Adresa pre poštový styk:
E-mail kontaktnej osoby:
Kontaktná osoba:

- 2.) Žiadaný dátum začatia distribúcie:
3.) Dátum skončenia distribúcie:
4.) Vstupné body do LDS:
5.) Výstupné body z LDS:
6.) Požadovaná denná distribučná kapacita :
7.) Ročné množstvo distribuovaného plynu
do príslušného výstupného bodu :
8.) Požadovaný tlak na prísl. výstupe:
9.) Očakávaný denný diagram odberu plynu:
(platí pri veľkoodbere plynu)

- 10.) V prílohe odovzdá žiadateľ
- a) doklady preukazujúce uzavretie zmluvy na dodávku plynu v súlade s podmienkami prevádzkovateľa distribučnej siete
 - b) doklady preukazujúce schopnosť žiadateľa splniť požadované finančné záväzky v súlade s podmienkami prevádzkovateľa LDS

Dátum:.....

.....
podpis a pečiatka žiadateľa

Príloha č.2 - Vzor žiadosti o pripojenie do LDS GGE distribúcia, a.s., Považská Bystrica

GGE distribúcia, a.s., Považská Bystrica , ul. Robotnícka, 017 34 Považská Bystrica

Žiadosť o pripojenie do distribučnej siete GGE distribúcia, a.s., Považská Bystrica

- 1.) Identifikačné údaje žiadateľa: Obchodné meno:
Právna forma:
Označenie registra:
Adresa:
Zastúpený /meno/
/funkcia/
IČO:
DIČ:
Adresa pre poštový styk:
E-mail kontaktnej osoby:
Kontaktná osoba:

- 2.) Názov pripojeného odberného zariadenia:
3.) Parametre odberného plynového zariadenia:
4.) Miesto pripojenia:
5.) Žiadaný dátum pripojenia:
6.) Požadovaná denná distribučná kapacita:
7.) Ročné množstvo odberu plynu:
8.) Požadovaný tlak na mieste pripojenia OZ:
9.) Očakávaný denný diagram odberu plynu:
(platí pre veľkoodber plynu)
10.) Dodávateľ plynu :

V prílohe odovzdá žiadateľ

- a) správy o odbornej prehliadke a skúške OPZ
- b) doklady preukazujúce schopnosť žiadateľa splniť požadované finančné záväzky v súlade s podmienkami prevádzkovateľa distr. siete
- c) doklady preukazujúce vzťah žiadateľa k nehnuteľnosti, respektíve doklad o predchádzajúci súhlas majiteľa alebo správcu nehnuteľnosti s vybudovaním a pripojením OPZ

Dátum:

.....
podpis a pečiatka žiadateľa

Príloha č.3 k Prevádzkovému poriadku LDS GGE distribúcia, a.s., Považská Bystrica



Príloha č. k Zmluve na distribúciu

ODBEROVÝ DIAGRAM pre rok

Dodávateľ :

Odberateľ :

Mesiac	Množstvo (m ³ /mesiac)	Mesačný odber plynu v členení podľa účelu jeho využitia na :			Dohodnuté denné maximum
		technológiu (m ³ /mesiac)	vykurovanie (m ³ /mesiac)	príprava TÚV (m ³ /mesiac)	D _{max} (m ³)
I.					
II.					
III.					
I. štvrťrok					
IV.					
V.					
VI.					
II.štvrťrok					
VII.					
VIII.					
IX.					
III. štvrťrok					
X.					
XI.					
XII.					
IV.štvrťrok					
ROK:					

- Obmedzujúce regulačné stupne:**
- č. 5: zníženie o (pod RS č.3) (m³)
 - č. 7: zníženie na (nad hodnotou bezpečnostné min.) (m³)
 - č. 8: zníženie na (bezpečnostné minimum) (m³)
 - č. 10: prerušenie dodávky

- D_{max}. Platí pre odber kategórie V - nad m³/rok.
- Presun množstiev medzi štvrťrokmi a mesiacmi pri zachovaní ročného množstva platí pre odber kategórie V.
- Tolerancia odberu pre kategóriu V je : ročné objednané množstvo + ... % - ... %.

Dátum:

.....
dodávateľ

.....
odberateľ

Príloha č.4 k Prevádzkovému poriadku LDS GGE distribúcia, a.s., Považská Bystrica



Príloha č. k Zmluve na distribúciu

**Zmena dohodnutého D_{max} pre Odberový diagram
dodávky plynu od obdobia**

Dodávateľ :

Odberateľ :

1. Hodnota v bode 2.b je záväzná.
2. a) Pôvodná hodnota z ročného odberového diagramu: (m^3)
b) Nová záväzná hodnota dohodnutého D_{max} : (m^3)

Dátum:

.....
dodávateľ

.....
odberateľ

Odôvodnenie:

Úradu pre reguláciu sieťových odvetví (ďalej len „úrad“) bol dňa 09.11.2012 doručený pod podacím číslom úradu 32864/2012/BA návrh na schválenie prevádzkového poriadku (ďalej len „prevádzkový poriadok“) prevádzkovateľa distribučnej siete GGE distribúcia, a.s., Robotnícka, 017 34 Považská Bystrica, IČO: 36 849 901 (ďalej len „účastník konania“).

Dňom 09.11.2012 sa začalo podľa § 18 zákona č. 71/1967 Zb. o správnom konaní (správny poriadok) v znení neskorších predpisov (ďalej len „správny poriadok“) správne konanie vo veci schválenia predmetného návrhu prevádzkového poriadku. Úrad vykonal všetky procesné úkony, vyplývajúce zo správneho poriadku.

Úrad predložený návrh prevádzkového poriadku preskúmal a v priebehu správneho konania priebežne prerokovával s účastníkom konania pripomienky, ktoré k návrhu uplatnil. Pred vydaním rozhodnutia bol návrh prevádzkového poriadku upravený aj z legislatívno-právneho hľadiska.

Úrad po preskúmaní predloženého prevádzkového poriadku, jeho súladu so všeobecne záväznými právnymi predpismi, osobitne so zákonom č. 251/2012 Z. z. o energetike a o zmene a doplnení niektorých zákonov, zákonom č. 250/2012 Z. z. o regulácii v sieťových odvetviach, nariadením vlády Slovenskej republiky č. 409/2007 Z. z., ktorým sa ustanovujú pravidlá pre fungovanie trhu s plynom v znení nariadenia vlády Slovenskej republiky č. 212/2010 Z. z., zákonom č. 309/2009 Z. z. o podpore obnoviteľných zdrojov energie a vysokoúčinnnej kombinovanej výroby a o zmene a doplnení niektorých zákonov v znení neskorších predpisov dospel k záveru, že navrhované znenie prevádzkového poriadku spĺňa požiadavky na jeho schválenie a rozhodol tak, ako je uvedené vo výrokovej časti tohto rozhodnutia.

Poučenie:

Proti tomuto rozhodnutiu možno podľa § 53 zákona č. 71/1967 Zb. o správnom konaní (správny poriadok) v znení neskorších predpisov podať odvolanie, a to v lehote 15 dní odo dňa jeho oznámenia, na Úrad pre reguláciu sieťových odvetví, odbor regulácie elektroenergetiky a plynárenstva, Bajkalská 27, P. O. Box 12, 820 07 Bratislava 27. Toto rozhodnutie je preskúmateľné súdom po vyčerpaní riadnych opravných prostriedkov.

Ing. Richard Ružička
riaditeľ odboru regulácie
elektroenergetiky a plynárenstva

Rozhodnutie sa doručí:

GGE distribúcia, a.s., Robotnícka, 017 34 Považská Bystrica